

## DWDM 波长蝶形封装激光器

### 产品描述

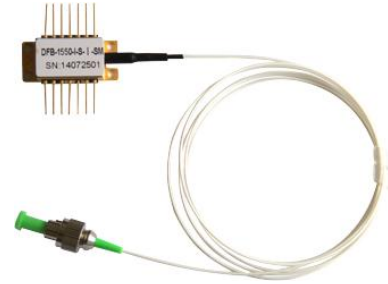
该激光器采用 14 针蝶形管壳密封封装，内置热电制冷器，热敏电阻，监控光电二极管，光隔离器。我公司也可按客户要求生产高性能和质量的激光器。波长可选：CWDM 波长（1270-1610nm 18CH 波长）和 DWDM（1528.77-1610.06nm），内置 TEC，内置过隔离器（不带隔离器可选），单模光纤输出（保偏光纤可选）

### 产品特点

- ITU 波长可选
- 高输出功率
- 低波长温度系数
- 精确的波长选择
- 高可靠性 14 针蝶形封装
- 内置光学隔离器
- 可根据客户要求定制封装（可选）
- 保偏光纤（可选）

### 产品运用

- 长途密集波分复用系统
- 局域网、广域网和城域网
- 有线电视传输
- 仪器仪表



### 极限值

参数	符号	最小	最大	单位
激光器反向电压	$V_{RLMAX}$	—	2.0	V
正向电流	$I_{FLMAX}$	—	150	mA
工作温度范围	$T_O$	-20	70	°C
贮藏温度范围	$T_{stg}$	-40	85	°C
光电二极管反向电压	$V_{RPDMAX}$	—	10	V
光电二极管正向电流	$I_{FPDMAX}$	—	2	mA
热敏电阻温度	—	—	100	°C
制冷器工作电流	—	—	1.9	A

### 电特性

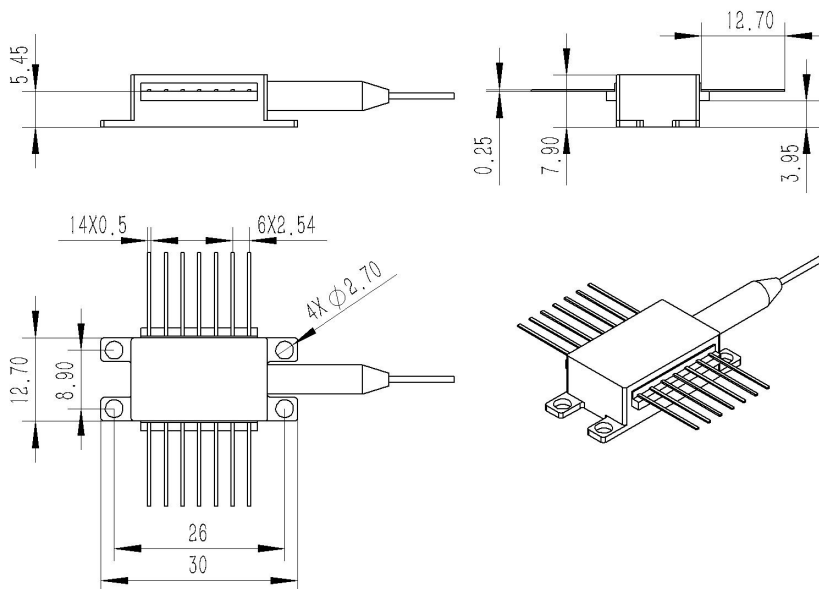
参数	符号	测试条件	最小	典型	最大	单位
峰值光功率	$P_P$	—	10	—	—	mW
阈值电流	$I_{TH}$	CW	—	14	25	mA
驱动电流	—	$P_O = 10mW$	—	100	—	mA
激光器正向电压	$V_{LF}$	$P_O = 10mW$	—	1.4	2.0	V
激光器工作温度	$T_{LD}$	—	22	—	30	°C
监视器反向压	$V_{RMON}$	—	3	5	10	V
监视器电流	$I_{RMON}$	$P_O = 10mW$	0.01	—	2	mA
监视器暗电流	$I_D$	$I_F = 0mA, V_{RMON} = 5V$	—	0.01	0.1	$\mu A$
输入阻抗	$Z_{IN}$	—	—	25	—	$\Omega$
热敏电阻电流	$I_{TC}$	—	10	—	100	$\mu A$

热敏电阻阻抗	$R_{TH}$	$T_L=25^{\circ}C$	9.5	—	10.5	$k\Omega$
制冷器电流	$I_{TEC}$	$T_L=25^{\circ}C$ , $T_{around}=70^{\circ}C$	—	—	1.2	A
制冷器电压	$V_{TEC}$	$T_L=25^{\circ}C$ , $T_{around}=70^{\circ}C$	—	—	3.5	V

## 光学特性

参数	符号	测试条件	最小	典型	最大	单位
中心波长(ITU)	$\lambda_c$	CW $T_L=15\sim35^{\circ}C$	ITU-0.1	ITU	ITU+0.1	nm
中心波长(ITU)	$\lambda_c$	CW $T_L=15\sim35^{\circ}C$	1550.02	1550.12	1550.22	nm
线宽	LW	CW 5mW	—	3	—	MHz
带宽(@-3dB)	BW	5mW, -3dB	2.5	—	—	GHz
杂讯比	RIN	5mW, 50MHz-2.5GHz	—	-140	—	dB/Hz
边模抑制比	SMSR	CW	35	42	—	dB
光隔离度	—	$0^{\circ}C\sim70^{\circ}C$	30	—	—	dB
波长飘移	—	25 years	—	—	$\pm 0.1$	nm
温度波长系数	$d\lambda/dT$	—	—	0.09	—	nm/ $^{\circ}C$
动态谱宽	$\Delta\lambda$	2.5GHz, @-20dB	—	0.32	—	nm

## 封装尺寸



TEL: 0816-2861531

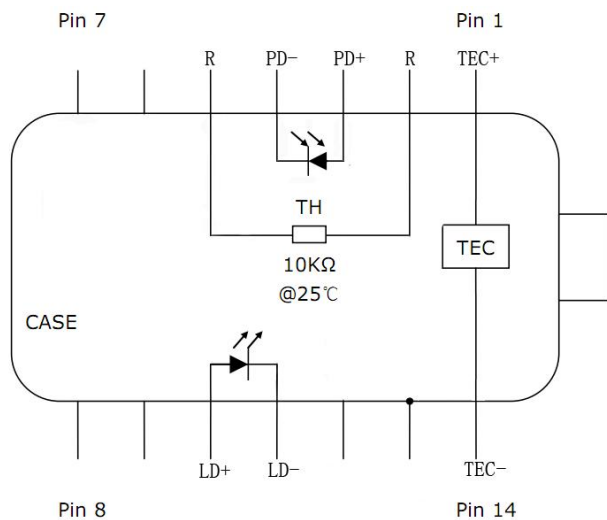
FAX: 0816-2861526

WEB: <http://www.sctgg.com/>

E-Mail: [sales@sctgg.com](mailto:sales@sctgg.com)

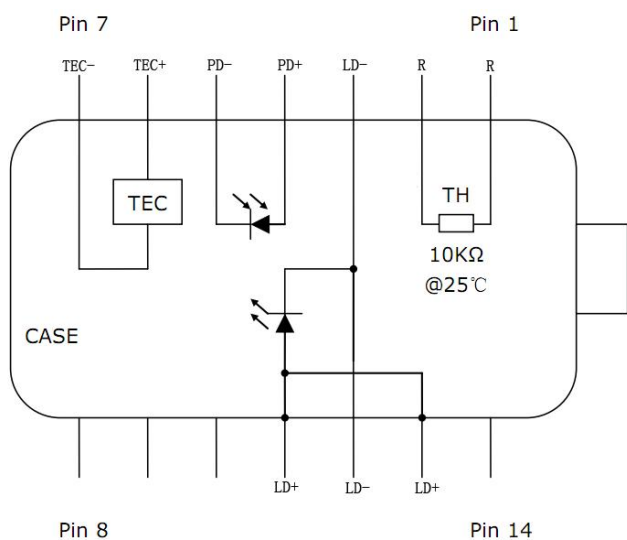
ADD: 26# North of Mianzhou road, Mianyang, Sichuan Province, China

## 管脚定义 01N 型



编号	针脚定义
1	制冷器正极
2	热敏电阻
3	光电二极管正极
4	光电二极管负极
5	热敏电阻
6	无
7	无
8	无
9	无
10	激光器正极
11	激光器负极
12	无
13	接外壳
14	制冷器负极

## 管脚定义 02S 型



编号	针脚定义
1	热敏电阻
2	热敏电阻
3	激光器负极
4	光电二极管正极
5	光电二极管负极
6	制冷器正极
7	制冷器负极
8	无
9	无
10	无
11	激光器正极，接外壳
12	激光器射频负极
13	激光器正极，接外壳
14	无

Channel	f(GHz)	$\lambda$ (nm)	Channel	f(GHz)	$\lambda$ (nm)	Channel	f(GHz)	$\lambda$ (nm)
C61	196100	1528.77	C27	192700	1555.75	L93	189300	1583.69
C60	196000	1529.55	C26	192600	1556.55	L92	189200	1584.53
C59	195900	1530.33	C25	192500	1557.36	L91	189100	1585.36
C58	195800	1531.12	C24	192400	1558.17	L90	189000	1586.20
C57	195700	1531.90	C23	192300	1558.98	L89	188900	1587.04
C56	195600	1532.68	C22	192200	1559.79	L88	188800	1587.88
C55	195500	1533.47	C21	192100	1560.61	L87	188700	1588.73
C54	195400	1534.25	C20	192000	1561.42	L86	188600	1589.57
C53	195300	1535.04	C19	191900	1562.23	L85	188500	1590.41
C52	195200	1535.82	C18	191800	1563.05	L84	188400	1591.26
C51	195100	1536.61	C17	191700	1563.86	L83	188300	1592.10
C50	195000	1537.40	C16	191600	1564.68	L82	188200	1592.95
C49	194900	1538.19	C15	191500	1565.50	L81	188100	1593.79
C48	194800	1538.98	C14	191400	1566.31	L80	188000	1594.64
C47	194700	1539.77	C13	191300	1567.13	L79	187900	1595.49
C46	194600	1540.56	C12	191200	1567.95	L78	187800	1596.34
C45	194500	1541.35	C11	191100	1568.77	L77	187700	1597.19
C44	194400	1542.14	C10	191000	1569.59	L76	187600	1598.04
C43	194300	1542.94	C09	190900	1570.42	L75	187500	1598.89
C42	194200	1543.73	C08	190800	1571.24	L74	187400	1599.75
C41	194100	1544.53	C07	190700	1572.06	L73	187300	1600.60
C40	194000	1545.32	C06	190600	1572.89	L72	187200	1601.46
C39	193900	1546.12	C05	190500	1573.71	L71	187100	1602.31
C38	193800	1546.92	C04	190400	1574.54	L70	187000	1603.17
C37	193700	1547.72	C03	190300	1575.37	L69	186900	1604.03
C36	193600	1548.51	C02	190200	1576.20	L68	186800	1604.88
C35	193500	1549.32	C01	190100	1577.03	L67	186700	1605.74
C34	193400	1550.12	L00	190000	1577.86	L66	186600	1606.60
C33	193300	1550.92	L99	189900	1578.69	L65	186500	1607.47
C32	193200	1551.72	L98	189800	1579.52	L64	186400	1608.33
C31	193100	1552.52	L97	189700	1580.35	L63	186300	1609.19
C30	193000	1553.33	L96	189600	1581.18	L62	186200	1610.06
C29	192900	1554.13	L95	189500	1582.02			
C28	192800	1554.94	L94	189400	1582.85			



## 订货信息

BF-14-DFB	中心波长	输出功率	带隔离器否	光纤类型	尾纤类型	连接器	管脚定义
14 针蝶形封装 DFB 激光器	C34=155 0.12nm	10=10m w	I=带隔离器	S= 单 模 光 纤	25=250um 裸光纤	FA=FC/AP C	01=管脚定 义 01
	L99=157 8.69nm	20=20m w	O=不带隔离 器	P= 保 偏 光 纤	90=900um 套管	FU=FC/UP C	02=管脚定 义 02
	其他波长 见上 ITU	更大功率 定制				自定义	

TEL: 0816-2861531

FAX: 0816-2861526

WEB: <http://www.sctgg.com/>

E-Mail: [sales@sctgg.com](mailto:sales@sctgg.com)

ADD: 26# North of Mianzhou road, Mianyang, Sichuan Province, China